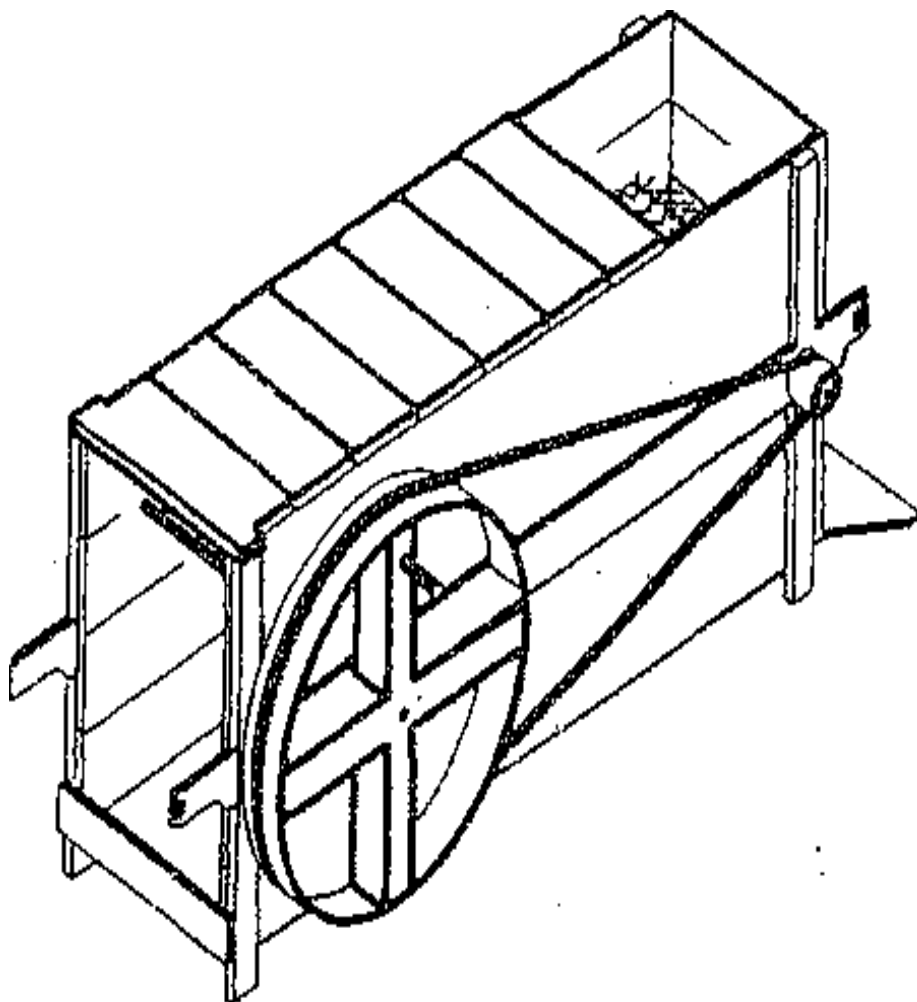


TRILLADORA MANUAL PARA LEGUMINOSAS

CHILE

30.09.87



Agricultura y Alimentos

OBJETIVO

Aumentar la productividad en la trilla de leguminosas en un 100% a través del aprovechamiento de la energía de los brazos.

PRINCIPIO

Rodillo dentado que gira por accionamiento de una polea motriz, la cual, al introducirle una gavilla de cualquier leguminosa, la desgarrar; desgarrando también las cápsulas que encierran el grano.

CAPACIDAD

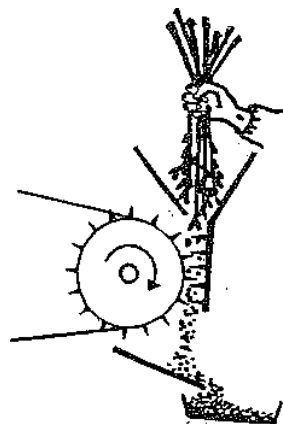
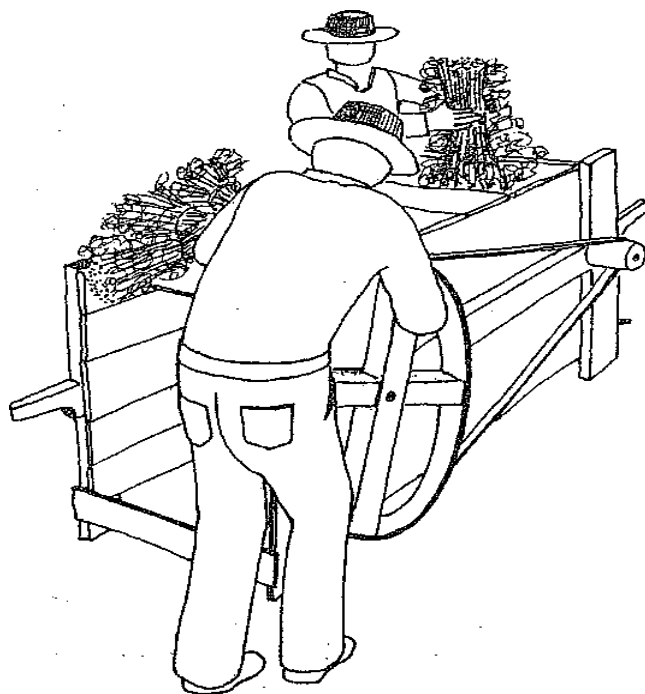
La trilladora manual para leguminosas multiplica la productividad de una persona al doble, disminuyendo el esfuerzo y con mayor rapidez.

VENTAJAS

Muy bajo costo, facilidad de construcción, aprovechando materiales de desecho, fácil manejo.

DESVENTAJAS

Aunque aumenta la productividad en el trillo, necesariamente se tiene que hacer el venteo para separar los granos de la cáscara. Requiere cierto cuidado y revisión eventual. Los ejes de metal alojados en madera deben ser lubricados regularmente.



CONTACTOS

CHILE

CEAAL Consejo de Educación de Adultos de América Latina
Casilla 6257 Correo 22 Santiago - Chile

ANOTACIONES

Esta máquina fue desarrollada por Pedro Nancupil, campesino de la localidad de Mañuco, ubicada en la comuna de Galvarino.